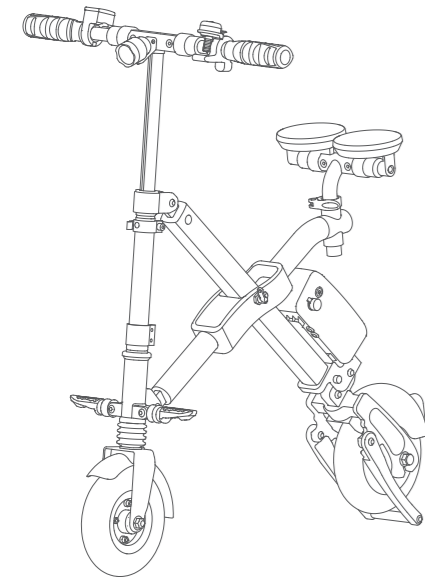
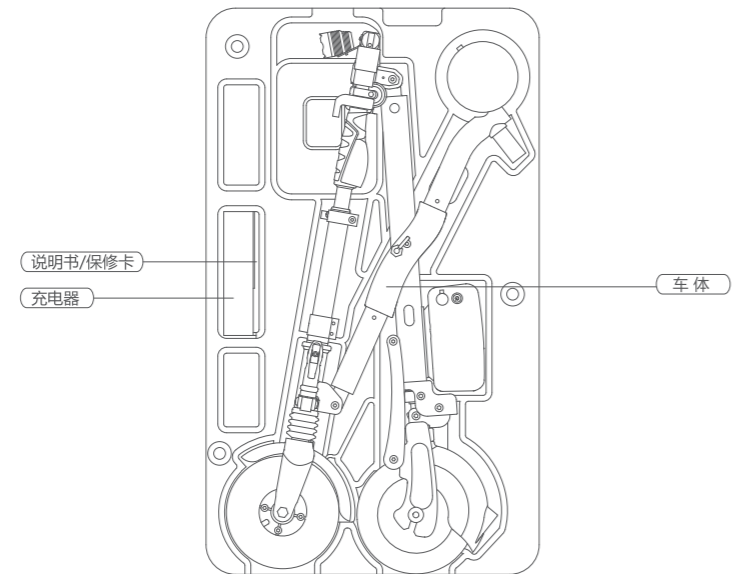


Airwheel E6

使用指南



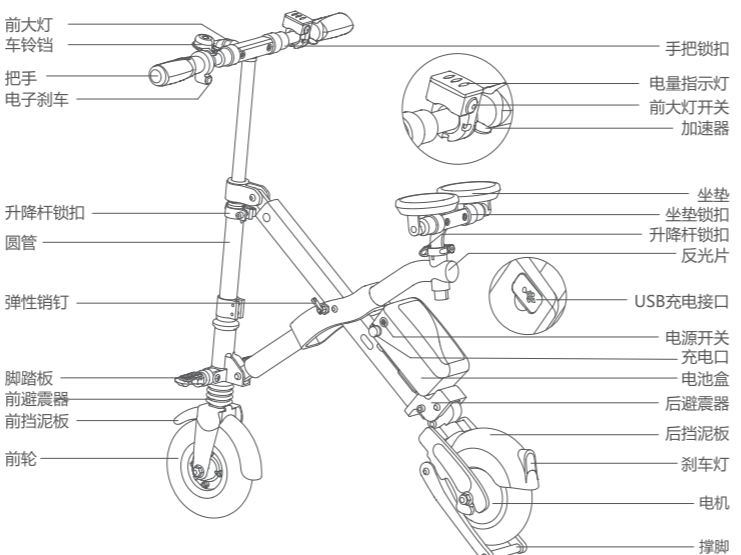
检查包装箱内物品 Check Packing Contents



装箱清单

车体	1个	说明书/保修卡	1份
充电器	1个		

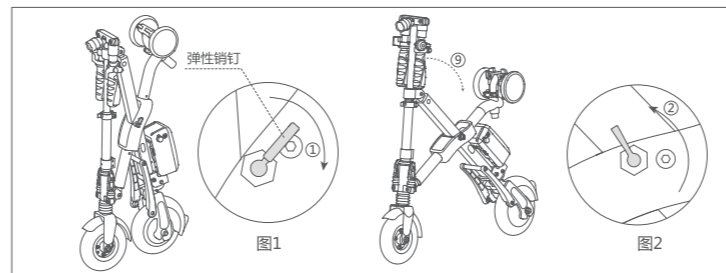
E6图解 Diagram



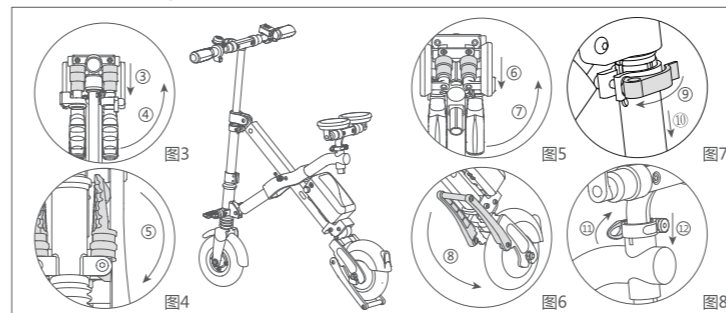
参数表 Specifications

产品尺寸	996mm × 870mm × 592mm	车身自重	约14.15kg
折叠尺寸	950mm × 465mm × 160mm	最大载重	100kg
轮胎尺寸	8英寸	最高时速	约20km/h
充电电压	AC220V 50-60Hz	最大爬坡角度	约15°
充电时间	约200min (247.9Wh)	适用温度	-10°C~40°C
USB输出电压	5V	USB最大输出电流	1.5A

使用E6 Use the Scooter



① 180°转动弹性销钉（见图1-①箭头所示），拉开折叠的车身（如②箭头所示），180°转动弹性销钉使车身固定（见图2-②箭头所示）。

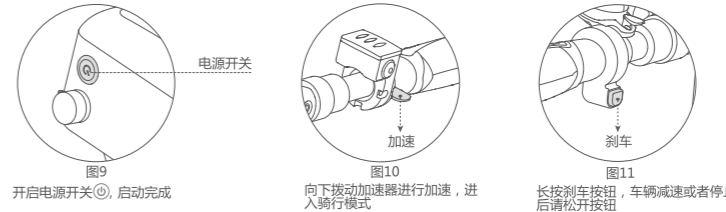


② 先放下撑脚（见图6-⑥箭头所示）。摆正车头后，将两边把手上的把手锁扣下拉（见图3-③箭头），同时按图3-④箭头方向展开把手，然后释放锁扣固定把手。放下脚踏板（如图4-④箭头所示）。将两边坐垫上的锁扣下拉（见图5-⑤箭头），同时按图5-⑦箭头方向展开坐垫，然后释放锁扣固定坐垫。

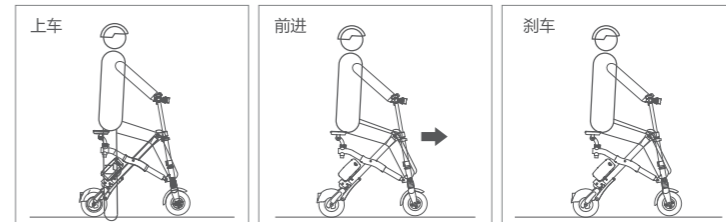
③ 根据需要调节车头和坐垫高度。调节车头：打开升降杆锁扣（见图7-⑦箭头所示），按箭头方向（见图7-⑩箭头所示）上下调节，调节到需要的高度后，闭合升降锁扣。调节坐垫：打开升降杆锁扣（见图8-⑧箭头所示），按箭头方向（见图8-⑩箭头所示）上下调节，调节到需要的高度后，闭合升降锁扣。

启动 Get Started

将E6的车头摆正，收起撑脚，并固定车架，调整车头以及坐垫位置以保证驾驶时的舒适。在电池盒侧面找到电源开关，并开启，握住把手，先坐上坐垫，双脚先后踏上脚踏板，右手向下拨动加速器进行加速，驾驶者即可上车骑行。



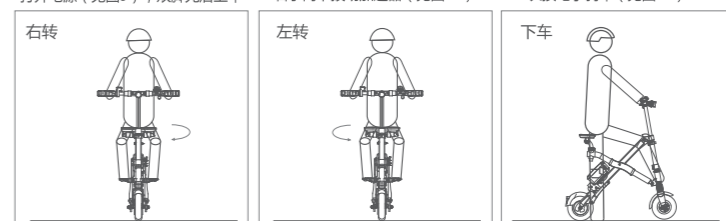
学习驾驶 Learn To Steer



打开电源（见图9），双脚先后上车

右手向下拨动加速器（见图10）

长按刹车（见图11）



车头向右转动

车头向左转动

双脚先后从脚踏板上放下来

学习技巧 Learning Skill

初学者操作步骤

1. 开启E6的电源开关，双手扶住E6的把手。
2. 一只脚踏上脚踏板，一只脚放在地上平衡，目视前方，右手向下拨动拇指转把进行加速。
3. 当E6在行驶中需要减速或停止时，拇指轻轻按住电子刹车开关按钮直至E6减速或停止。
4. 刹车启动后，加速器失效。



- 避免在恶劣的天气（如：下雨、下雪或有冰的环境）使用本产品。
- 任何环境下使用本产品，请先确认刹车是否能正常使用。

安全 Safety

E6驾驶中各项注意事项，请用户务必认真阅读并按要求驾驶E6。

非常重要：

严禁急加速、急减速和急转弯，不可过度前倾和后仰身体，严禁超速行驶（速度过快）；当手机APP电量显示一格或E6电源开关灯不断闪烁时，电量指示灯为红色，不建议骑行。如在骑行过程中请保持低速匀速骑行。若有摔倒风险，请以保护人身安全为主，不要考虑E6。E6在骑行过程以及停放期间，可能会产生损耗，影响产品的使用性能。因此您在驾驶E6之前，必须做好下列的检查事项：

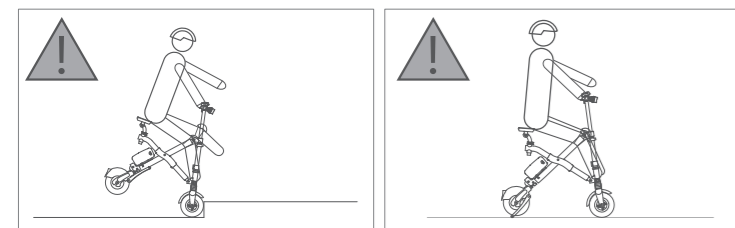
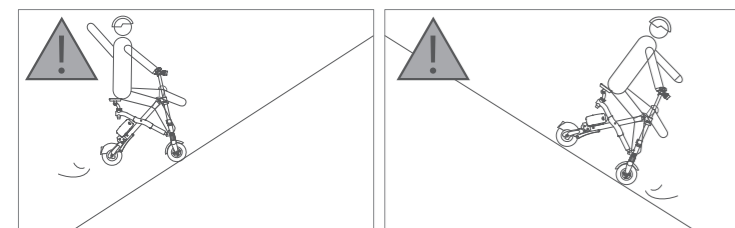
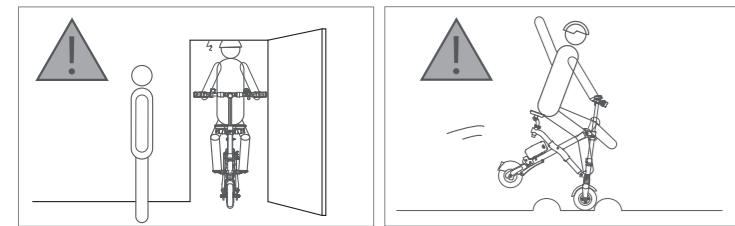
1. 需要检查E6的各个部件是否安装牢固，无损坏。
2. 刹车功能和轮胎完好；把手、坐垫和折叠锁扣是否固定，若有松动迹象，扣紧锁扣。
3. 折叠机构已锁定。
4. 您需要找一块较空旷平坦的场地进行练习，至少是4m*20m的面积，室内外均可。
5. 您需要对周围驾驶环境进行充分的了解：确保不会受到汽车，行人，宠物，自行车及其他障碍物的干扰。
6. 您需要一个熟练的助手在旁边。该助手需要能熟练操作E6以及熟知了本使用指南中的所有注意事项和驾驶方法。

注意事项：

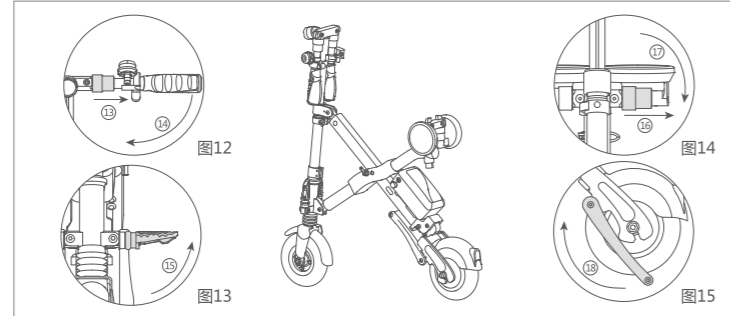
1. 骑行前必须穿戴好头盔、手套、护肘、护膝等安全防护用品，以防意外；
2. 禁止在颠簸、湿滑路面骑行，如土路、石子路、冰雪和积水路面；
3. 禁止在超过15°的上下坡道上骑行；
4. 禁止15岁以下未成年人及60岁以上老年人学习和骑行；
5. 禁止仍处在药物或酒精作用下、行动和反应能力受限的人士骑行；
6. 不建议在寒冷的冬季骑行；
7. 禁止在雨天骑行；
8. 请在上下坡道上缓慢行驶；
9. 因骑行者自身原因或其他客观因素所致的不适宜骑行的情况，禁止骑行。
10. 充电时，先连接电池盒充电接口，再接通电源。
11. 长期不用的情况下，需充满电关机放置。距上次充电，最多不能超过3个月，即需再次充电后放置。

安全驾驶E6前，您需要大量的练习以掌握安全驾驶技巧。如果驾驶技巧不熟练或未按照本指南要求使用本产品，可能造成驾驶者或第三方的人身伤害或财产损失。本公司只承担产品故障或损坏相关的责任，不承担任何与使用本产品相关的人身伤害或财产损失的责任。

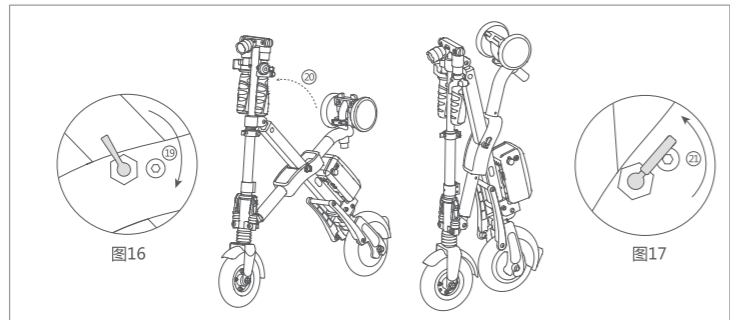
不规范图示 Don'ts



折叠E6 Foldable



① 轻拉把手锁扣（见图12-⑬箭头所示），将把手折叠（见图12-⑭箭头所示），释放把手锁扣。收起脚踏板（见图13-⑮箭头所示）。轻拉坐垫锁扣（见图14-⑯箭头所示），将坐垫折叠（见图14-⑰箭头所示），释放坐垫锁扣。收起掌脚（见图15-⑱箭头所示）。

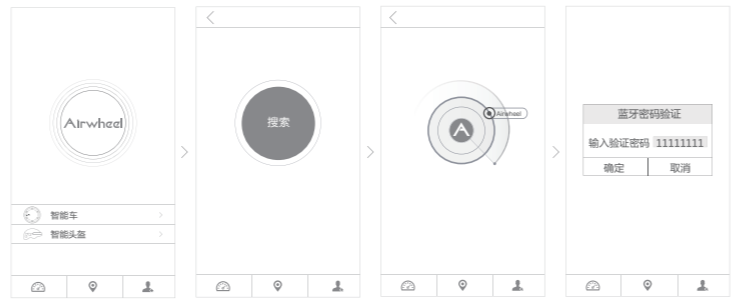


② 180°转动分度销（见图16-⑲箭头所示），折叠车身（如图20箭头所示），180°转动分度销使折叠车身固定（见图17-⑳箭头所示）。

APP下载 Download APP



扫描二维码下载
注*支持Android4.3以上版本 支持ios7.0以上版本。
APP使用说明:
1. 打开E6电源, 启动APP, 同时开启蓝牙。
2. 按下图步骤操作, 连接即可（验证密码11111111）。
3. 具体信息参考官网, 或来电咨询。



点击 APP 界面智能车选项。
点击 APP 界面中搜索按钮或主界面 Q 按钮。
搜索附近 Airwheel 设备, 点击搜索出的 Airwheel 车型名称, 实现连接。
输入验证码: 11111111 确定连接。

其他功能说明 Other Functional Instructions

- USB充电接口
可充电（兼容主流手机与数码设备）
- 电池盒可拆卸
拆卸电池盒之前先把电池盒的线与车架线分离（安装电池盒时先把电池盒插入再连接）
按图方向拉动弹性销钉,同时按照图方向平移电池盒, 拿出充电

电池盒上揭开充电口的防尘帽, 可连接充电器插头进行充电

- 电量指示灯
电量指示灯为红色, 不建议骑行

E6保养 Warranty

请妥善保管保修卡及购买发票作为售后凭证。
E6对于非人为的损坏和故障, 按照以下条款提供

售后服务:

1. 整车除电池及耗材外保修一年。
2. 电池及充电器保修半年; 轮胎属于耗材, 保修一个月。

如下情况不在保修范围之内:

1. 用户未按照《使用说明书》的规定使用、保养及调整造成的故障。
2. 用户自行改装、拆修造成的损坏, 以及不遵守使用规定而引起的故障。
3. 用户保管不当或意外事故造成的故障。
4. 无保修卡、发票或票卡物不符。
5. 使用后外观损伤不属于保修范围。
6. 使用说明书上规定范围之外的自行拆损件。
7. 在雨中骑行及在水中浸泡造成的损坏。

延保记录

延保部件	延保起始时间	年 月 日	延保周期
延保部件	延保起始时间	年 月 日	延保周期
延保部件	延保起始时间	年 月 日	延保周期

本卡片相关信息如有变动, 请参考相关网站为准

用户信息

姓名: _____ 联系电话: _____ 电子邮箱: _____
地址: _____

产品信息-01

机型: _____ 维修处名称: _____
返修日期: _____
返修故障情况: _____
故障原因: _____
SN: _____
维修员签字: _____

维修部盖章

售后服务信息

如果您想获取有关维修中心的地址或有其它疑问, 请拨打客户服务热线或登陆网站进行查询。
授权: Airwheel Holding Limited
生产: 常州爱尔威智能科技有限公司
地址: 江苏 常州 新北区科五路 高新科技园10号楼东楼5层
售后热线: 0519-8223 2700 (9:00—18:00法定节假日除外)
公司邮箱: info@airwheel.cn



www.airwheel.cn

数据仅供参考, 请以最终实物为准。



Doc. No. : V2.4

