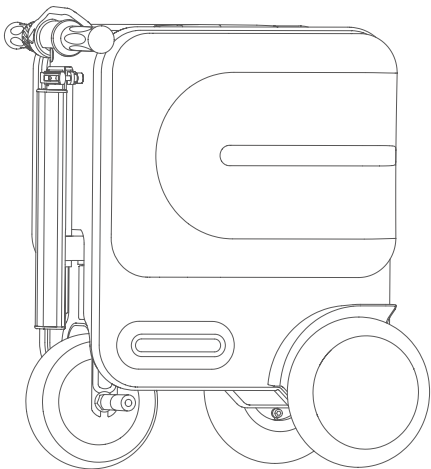
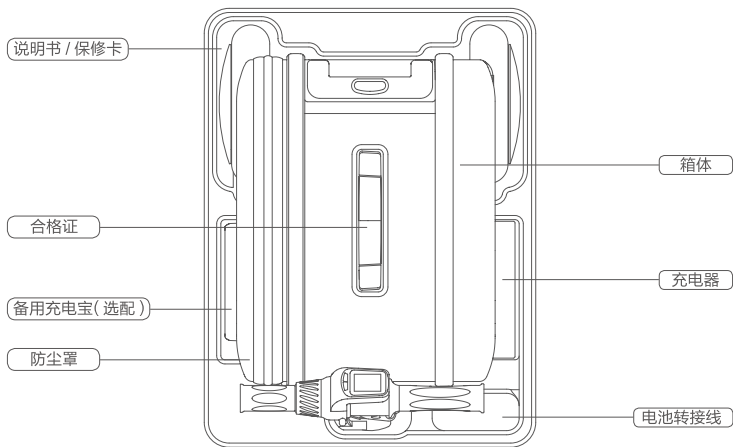


# Airwheel SE3

## 使用指南





装箱清单

箱体	1 个	充电器	1 个
说明书 / 保修卡	1 份	合格证	1 个
备用充电宝 (选配)	1 个	备用充电宝 (选配)	1 个
防尘罩	1 个	充气延长嘴 (选配)	1 个

## SE3 图解 Diagram

\* 青春版

加速器

码表

把手

快拆

前轮

脚蹬

电源开关

TSA密码锁

充电口

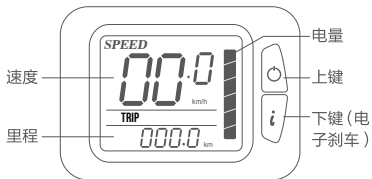
伸缩开关

提手

拉杆

尾灯

后轮

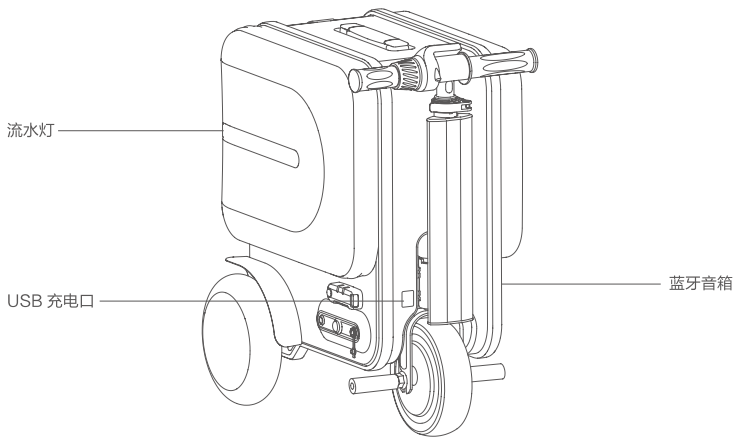


### 码表使用

1. 短按上键切换单次里程, ODO 总里程, 电量, 故障显示
2. 长按下键启动电子刹车
3. 故障显示故障代码并闪动
4. 长按上键和下键 3 秒钟 ODO 清零

## SE3 图解 Diagram

\* 智慧版



### 蓝牙音箱使用说明（智慧版）

打开手机蓝牙功能搜索，无密码连接后即可播放音乐

## SE3 参数表 Specifications

### 主要技术参数

打开尺寸	629X365X826mm	车身自重	约 14.5kg
收缩尺寸	489X365X580mm	最大载重	90kg
USB 输出电压	5V	最大爬坡角度	约 15°
锁的类型	TSA 密码锁	适用温度	-10℃ ~40℃
后轮	8 寸轮 X2	容积	29.3L
材质	外壳 ABS+PC 框架 铝合金	前轮	6.5 寸电机轮
适配手机类型	IOS/Andriod 系统	最高时速	10km/h
拉杆	三节全铝拉杆	颜色分类	黑色 / 银色

### 蓄电池主要技术参数

电池容量	185Wh/73.26Wh	电池充电时间	3h/2h
电池类别	锂离子电池	电池电压	37V
是否可拆卸	是	充电电压	AC220V 50-60Hz

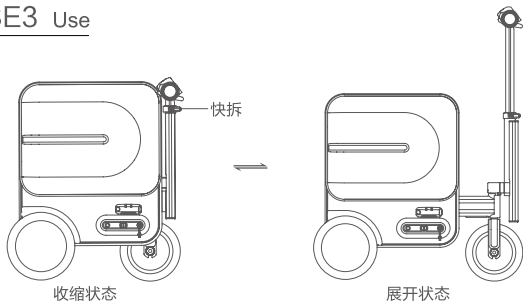
### 电机主要技术参数

电机尺寸	6.5 寸	电机数量	1 个
电机重量	3kg	电机功率	250W

## 警告

请不要随意丢弃废旧电池，以免污染环境，本产品的废旧锂电池由本企业或经销商、政府指定的网点负责回收。

## 使用 SE3 Use



### 展开 SE3

1. 打开电源开关，把伸缩开关置于“1”档，车把自动展开，展开完成后将伸缩开关复位“0”档；
2. 松开快拆，拉伸车把立管至合适位置后扣紧快拆，检查无松动，展开完成。

### 收起 SE3

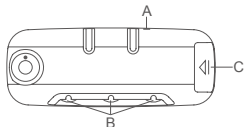
1. 打开电源开关，把伸缩开关置于“II”档，车把自动收起，伸缩完成后将伸缩开关复位“0”档，关闭电源；
2. 松开快拆，收缩车把立管至不能收缩为止，扣紧快拆。



### TSA密码锁的使用说明

原始密码为：0-0-0，设置自己的密码，请遵循以下步骤：

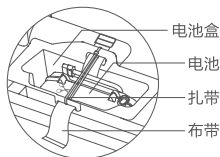
1. 把密码轮拨到原始密码：0-0-0；
2. 用笔或其它工具按下按钮 A 直到听到“滴答”的声音；
3. 拨密码轮 B 设置你自己的密码，例如：8-8-8；
4. 朝箭头方向推按钮 C，再次听到“滴答”的声音，按钮 A 弹出，密码设置成功。



现在您已经完成密码设置，请牢记于心，如需重新设置密码，请重复以上步骤。

## 标配电池取出说明

取出前先检查电源是否关闭，打开箱子，拉开内衬拉链，掀开内衬，拔下电池的连接线，用力抽拉电池盒外面的布带，电池顺势抬起，取出电池即可。（电池首次取出时，需先把电池盒上的固定扎带剪断、移除）

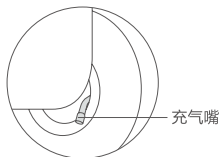
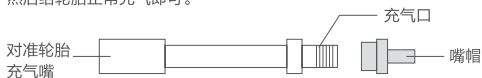


## 备用充电宝取出说明（选配如有）

取出前先检查电源是否关闭，打开箱子，拉开内衬拉链，掀开内衬，拔下充电宝的连接线，拿出充电宝即可。

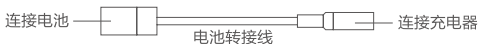
## 充气延长嘴使用说明（选配如有）

需要充气时，旋转取下轮胎充气嘴上的塑料盖子，把充气延长嘴对准轮胎上的充气嘴旋转固定，再旋转取下延长嘴另一端的嘴帽，然后给轮胎正常充气即可。



## 电池转接线使用说明

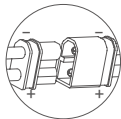
电池取出充电时，需按下图所示连接电池和充电器。



**警告**

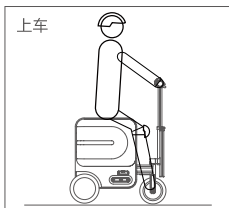
### 电池连接线端子插拔注意事项：

电池连接线端子插入时请确保端子的“+”极对“+”极“-”极对“-”极（见右图）；严禁正负极对调插入。



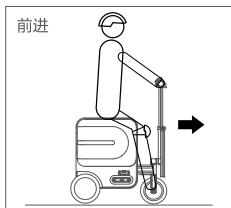
# 骑行 SE3 Riding

开启电源开关，骑行前检查电量是否充足，刹车是否完好，充电口封盖



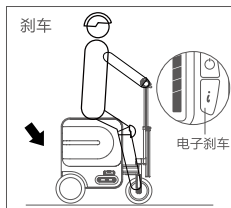
上车

坐于车体，调整重心，  
双脚放置于脚踏



前进

右手转动加速器前进



刹车

电子刹车

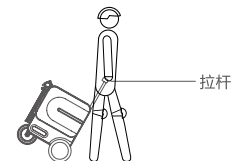
长按电子刹车进行减速

## 骑行注意事项

1. 首次使用前，建议先充电达到满电状态。
2. 骑行过程中不建议急刹车、猛转向，以防止侧滑或翻车。
3. 在使用过程中，请遵守交通规则及各类场所管理规定。
4. 避免在恶劣的天气（如：下雨、下雪或有冰的环境）使用本产品。
5. 非骑行状态时，请关闭电源。

## 拖行 SE3

收起 SE3，拉出拉杆即可拖行



## 提行 SE3

收起 SE3，提起“提手”携行





# 安全 Safety

SE3 骑行中各项注意事项，请用户务必认真阅读并按要求骑行 SE3。在仔细阅读说明书、了解 SE3 性能之前，不要使用本产品；不要借给不会操纵本产品的人骑行。

## 非常重要：

严禁急加速、急减速和急转弯，严禁超速骑行（速度过快）；当手机 APP 电量显示一格或 SE3 码表电量显示一格，不建议骑行，在骑行过程中请保持低速匀速骑行。若有摔倒风险，请以保护人身安全为主，不要考虑 SE3。SE3 在骑行过程以及停放期间，可能会产生损耗，影响产品的使用性能。因此您在骑行 SE3 之前，必须做好下列的检查事项：

1. 需要检查 SE3 的各个部件是否安装牢固，无损坏，刹车功能和轮胎是否完好。
2. 快拆机构已锁定。
3. 您需要对周围骑行环境进行充分的了解：确保不会受到汽车，行人，宠物，自行车及其他障碍物的干扰。

安全骑行 SE3 前，您需要大量的练习以掌握安全骑行技巧。如果骑行技巧不熟练或未按照本指南要求使用本产品，可能造成骑行者或第三方的人身伤害或财产损失。本公司只承担产品故障或损坏相关的责任，不承担任何与使用本产品相关的人身伤害或财产损失的责任。

## 注意事项：

1. 请勿将现金或贵重物品存放于旅行箱内。
2. 骑行前必须穿戴好头盔、手套、护肘、护膝等安全防护用品，以防意外。
3. 骑行前必须确认刹车、箱体、车把、车轮等安全性，避免发生意外。
4. 避免在凹凸不平、泥泞、石子路面、湿滑路面、积水路面、楼梯上骑行，以防轮辋变形，发生危险。
5. 车把上不可挂物骑行，以免操作失控发生意外。
6. 本产品适合一人骑行，禁止载人。
7. 不建议在寒冷的冬季骑行。
8. 禁止在雨天骑行。
9. 严禁超载、爬行大于 15 度的坡道。
10. 禁止孕妇、15 岁以下未成年人及 60 岁以上老年人学习和骑行。
11. 禁止仍处在药物或酒精作用下、行动和反应能力受限的人士骑行。
12. 因骑行者自身原因或其他客观因素所致的不适宜骑行的情况，禁止骑行。
13. 养成每天及时充电的好习惯，当每次骑行时必须在最低允许电压之前及时充足电量，才能使电池为您服务的时间更长，所以，养成每天及时充电的习惯非常重要。
14. 几乎所有种类的电池都要受环境的影响。一般来说，气温较高时电的放电性能较好，当气温下降到 0℃ 以下时，电池的电力可能下降三分之一以上。所以，当冬季来临时或在寒冷的地区，一次性充电后的续驶里程减少属正常情况，当气温回升到 20℃ 以上，其功能自然恢复。
15. 当您提拉电池盒总成时，请注意切忌将金属物体（如导线、钥匙等）插入电池充电孔或搭在电池输出的正负极触点上，以免引起电池短路，打火，人身安全问题。

16. 禁止使用非本公司专配的充电器和其他配件，如因此而发生意外，本公司概不负责。
17. 锂电池严禁靠近火源，避免靠近易燃易爆腐蚀性气体。
18. 请勿擅自拆卸电池箱体，避免损坏内部零件。
19. 严禁用导线或导体短接电池的正负极，以免发生危险，损伤电池。
20. 锂电池需轻拿轻放，避免碰撞摔跌坠落，以防损伤壳体，发生意外。
21. 长期不用的情况下，需充满电关机放置。距上次充电，最多不能超过3个月，即需再次充电后放置。
22. 禁止擅自拆改或改装本车，本公司不承担由此造成的损失，并可能使您失去保修承诺。内部出现故障时，应与售后人员联系。

本说明书所有条款事项最终解释权归本公司所有。

## 电池的使用方法：

1. 电池的补充电：如出厂时间短，用户可以直接将使用，如果出厂时间较长（2个月以上）电池在储存和运输过程中电量有所损失，电池在新车使用前应最好进行补充电。补充电的方法为，将原车专用充电器插上电池充电孔，后接上AC220V电源（市电）充电2~4小时直到充电器有充满指示即可。
2. 电池的正常充电：SE3的运行过程也是电池的放电过程，运行停止后应及时对电池进行充电。不骑行时请关闭电源。
3. 电池盒的接插件应按要求的插接紧固（整车出厂前电池盒连接线已可靠连接），松散或错误的连接会引起相关部件的工作异常，严重时会导致部件损坏。
4. 锂电池不能接近明火或高温热源，更不能将电源电池抛入水中，高温季节严禁电池在阳光下暴晒。
5. 锂电池内部已封装完好，切勿私自拆卸、分解。
6. 对于报废电池请交由回收站或经销商统一处理，不要丢弃，以免造成污染。

## 充电器使用方法：

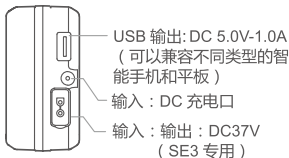
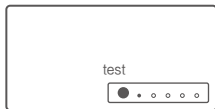
1. 认真检查充电器的额定输入电压（AC220V）与电网电压是否一致。
2. 当需要充电时，需按顺序先将充电器的输入端插头与电池的充电插孔连接妥当，再将充电器的输入端接通交流电源，此时充电器的充电指示为红灯亮时，表示电池正在进行充电，绿灯亮时，再充15分钟左右即充满，充电时间约为2~4小时（充电长短取决于剩余电量多少）。
3. 当充电完成，先切断电源，拔出电源插头，拔出充电接头，关闭充电口盖。

## 充电注意事项：

1. 充电时，请放置在儿童无法触摸到的安全场所。
2. 在没有充满电的情况下不宜使用。
3. 请勿使用其它品牌的充电器充电，其它类型的电池也不宜使用本充电器。
4. 充电器内含有高压电路，请勿擅自拆卸。
5. 使用和存放时应防止液体和金属屑粒渗入充电器内部，谨防跌落及撞击，以免造成损伤。
6. 充电器在充电时，切勿加盖任何物品。

## 备用充电宝的使用方法（选配如有）

1. 实时电量检测：  
按下 TEST 按钮，灯不亮、或 20% 红灯亮起时表示电量不足，绿灯亮起表示可以继续使用。
2. 备用充电宝充电：如出厂时间短，用户可以直接使用本产品，如果出厂时间较长（2 个月以上），在储存和运输过程中电量有所损失，使用前需为充电宝补充电。补充电的方法为，将 Airwheel 专用 DC 接口充电器插上充电口，后接上 AC220V 电源（市电）充电约 2 小时直到充电器有充满指示即可。
3. 充电宝与 SE3 车体连接时，请对准 DC37V 接口的限位孔，请勿反接。
4. 为带有 DC-5V 输入充电的手机及数码产品充电（支持手机 / MP4 / iPhone / iPad 等），充电线请选用待充电电子产品原装充电线。



## SE3 保养 Maintaining

### 外观保洁

1. 车辆需随时除尘清洁。
2. 除尘清洁时，不得用潮湿布擦拭电气件、接插件。

### 电池维护

1. 使用时，发现电池电量低，需及时补充电。
2. 不使用时，需关闭开关。
3. 长期（三个月以上）搁置不使用，建议撤除电池与整车连接。

### 其它维护

1. 定期或根据车辆状况，紧固螺丝，防止松动。如发现螺丝螺母松动，须停止使用。
2. 每六个月须给前后轮轴加润滑油一次。
3. 电气接插件接触松动检查、紧固。
4. 车把：快拆是否松动。
5. 刹车是否制动。



扫描二维码下载

注 \* 支持 Android4.3 以上版本 支持 ios7.0 以上版本。

APP 使用说明：

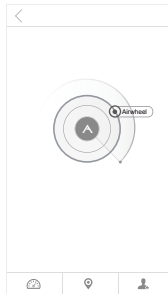
1. 打开 SE3 电源，启动 APP，同时开启蓝牙。
2. 按下图步骤操作，连接即可（验证密码 11111111）。
3. 具体信息参考官网，或来电咨询。



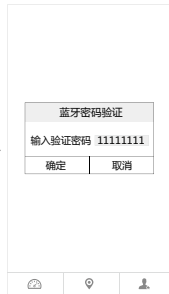
点击 APP 界面智能车选项。



点击 APP 界面中搜索按钮或主界面  按钮。



搜索附近 Airwheel 设备，点击搜索出的 Airwheel 车型名称，实现连接。



输入验证密码：11111111 确定连接。

## SE3 保修 Warranty

序号	零部件名称	Airwheel 保修条款		
		保修期限	保修范围 (排除人为因素)	超出保修范围 (包含人为因素)
1	电池	1 年	充电故障, 输出异常	电池进水, 私自拆解
2	电机	1 年	12 个月内换新电机, 保修处理 (电机线圈缺相、短路、烧坏 等功能性故障, 内部异响)	外观, 结构异常、损坏; 私自拆解
3	箱体	1 年	部件断裂	暴力撞击; 私自拆解
4	充电器	1 年	充电异常	私自拆解, 碰撞, 挤压损坏; 进水
5	码表 / 加速器	1 年	功能性故障	私自拆解, 碰撞, 挤压损坏; 进水
6	轮胎	15 天	出现断裂脱落	私自拆解 (自行修补或骑行不当造成的不予更换)
7	把手	6 个月	烤漆大片脱落, 明显褪色, 起泡, 开裂, 折叠异常, 把管异常	私自拆解, 暴力撞击, 非常规性操作
注意 事项	<p>1、整车各个折叠机构部位, 在收到新车后进行检验, 非人为因素七天内允许更换, 原则上折叠机构的功能性不属于保修范畴。</p> <p>2、线束, 轮胎属于易损件, 非人为因素七天内允许更换, 原则上不属于保修范畴。</p> <p>3、箱体上划痕、磨损不属于保修范畴。</p> <p>4、未注部件默认为 3 个月保修期, 人为因素除外。</p> <p>5、用户未按照《使用说明书》的规定使用、保养及调整造成的故障不在保修范围内。</p> <p>6、用户保管不当或意外事故造成的故障不在保修范围内。</p> <p>7、无保修卡、发票或票卡物不符不在保修范围内。</p> <p>8、在雨中骑行及在水中浸泡造成的损坏不在保修范围内。</p> <p>9、电池由于进水导致的损坏问题不在保修范围内。</p>			

# 延保记录

延保部件		延保起始时间	年 月 日	延保周期	
延保部件		延保起始时间	年 月 日	延保周期	
延保部件		延保起始时间	年 月 日	延保周期	

本卡片相关信息如有变动，请参考相关网站为准

## 用户信息

姓名: \_\_\_\_\_ 联系电话: \_\_\_\_\_ 电子邮箱: \_\_\_\_\_

地址: \_\_\_\_\_

## 产品信息-01

机型: \_\_\_\_\_ 维修处名称: \_\_\_\_\_

返修日期: \_\_\_\_\_

返修故障情况: \_\_\_\_\_

故障原因: \_\_\_\_\_

SN: \_\_\_\_\_

维修员签字: \_\_\_\_\_

维修部盖章

## 售后服务信息

如果您想获取有关维修中心的地址或有其它疑问，请拨打客户服务热线或登陆网站进行查询。

授权: Airwheel Holding Limited

生产: 常州爱尔威智能科技有限公司

地址: 江苏 常州 新北区科五路 高新科技园 10 号楼东楼 5 层

售后热线: 0519-8223 2700 (9:00—18:00 法定节假日除外)

公司邮箱: info@airwheel.cn



www.airwheel.cn

数据仅供参考，请以最终实物为准。